

# Fosroc®

## Conbextra GV08



soluciones constructivas

### Mortero cementoso fluido sin retracción para cimentaciones de grandes espesores

#### Usos

Conbextra GV08 está especialmente desarrollado para obtener una lechada autonivelante de gran fluidez y baja exotermicidad para utilizar en rellenos bajo bancadas de maquinaria, puentes, caminos de rodadura de grúas y en general para rellenos con espesores superiores a 150 mm.

#### Ventajas

- Baja exotermicidad.
- Excelente fluidez inicial y retención de la misma.
- Su alta resistencia temprana facilita una rápida instalación y pronta puesta en marcha de la planta.
- Exenta de cloruros.
- Adecuado para ser bombeado o vertido, cubriendo un amplio campo de aplicación.

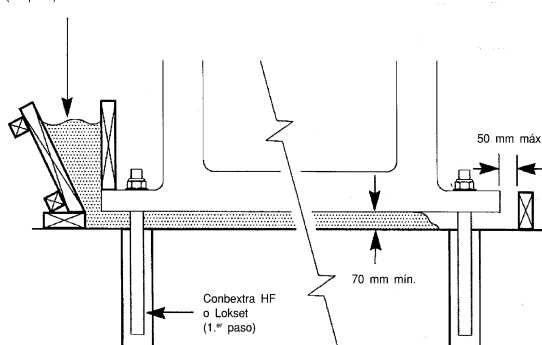
#### Descripción

Conbextra GV08 es un mortero sin retracción, de alta resistencia, gran fluidez y autonivelante.

Se suministra como polvo seco preparado para su uso. La adición de una cantidad controlada de agua limpia, produce un mortero de precisión de gran fluidez para espesores superiores a 150 mm. Posibilidad de espesores superiores en zonas de carga o ferralla. Además la baja necesidad de agua asegura una alta resistencia temprana y durabilidad a largo plazo.

Conbextra GV08 es una combinación de cementos Portland, finos clasificados y aditivos químicos que confieren una expansión controlada, tanto en estado plástico como endurecido. Los finos minimizan la segregación y exudación.

Figura 1: Cimentación habitual  
Vertido de Conbextra GV  
(2.º paso)



#### Normas

<b>CE</b>	
0099	
<b>Conbextra GV08</b>	
Fosroc Euco, S.A. Gasteiz Bidea, 11 48213 Izurtza - Bizkaia	
09	
<b>M1176106</b> EN 1504-6:2006 Productos para anclaje	
Resistencia al arrancamiento	desplazamiento $\leq 0,6$ mm para una carga de 75 KN
Contenido en iones cloruro	$\leq 0,05\%$
Reacción al fuego	Clase A1
Sustancias peligrosas	Conformes con 5.3

#### Propiedades

Método de ensayo	Resultado típico
Densidad fresca:	2,3 kg/litro
Granulometría:	< 8 mm
Relación mezcla a/p:	0,124 (3,1 l / 25 kg)
Espesor aplicable:	>150 mm
Fraguado: (UNE-EN 196-3:1996)	Inicio : 360 minutos Final: 720 minutos
Rendimiento:	12,5 l/saco
Resistencia a compresión: (EN 12190)	30 N/mm <sup>2</sup> a 1 día 55 N/mm <sup>2</sup> a 7 días 68 N/mm <sup>2</sup> a 28 días
Resistencia a flexotracción: (UNE-EN 196-1:1996)	5 N/mm <sup>2</sup> a 1 día 7 N/mm <sup>2</sup> a 7 días 8,3 N/mm <sup>2</sup> a 28 días
Escurecimiento de la pasta:	350 – 650 mm
Fluidez cono Brass:	170-240 mm
Expansión:	0-1 %

### Modo de empleo

#### Preparación

##### Superficie de cimentación

La superficie del sustrato deberá estar exenta de aceite, grasa o cualquier material adherente suelto. Si la superficie del hormigón fuera defectuosa o tuviera una lechada cementosa, ésta debe ser eliminada hasta lograr una base sana. Los agujeros para los pernos deben estar limpios de suciedad o residuo.

##### Saturación con agua

Varias horas antes de colocar el mortero, la superficie limpia deberá ser cubierta de agua. Justo antes de que el vertido de lechada se lleve a cabo, deberá ser retirada el agua en exceso.

##### Placa de asiento

Es necesario que esté limpia y exenta de aceite, grasa o cascarilla. Debe estar provista de agujeros de alivio de la presión del aire para evitar bolsas de aire.

##### Placas de nivelación

Si es necesario extraerlas una vez endurecido el material, éstas deberán ser tratadas con una fina capa de grasa.

##### Encofrado

El encofrado deberá construirse a prueba de fugas dada la alta fluidez del Conbextra GV08. Para ello todas las juntas del propio encofrado deberán estar perfectamente selladas.

En algunos casos es práctico realizar un encofrado con mortero. Es necesario también que la parte superior del mismo, supere el nivel final de relleno, para facilitar de esta forma el posterior curado con agua.

Debe minimizarse la superficie expuesta de mortero de cimentación. Generalmente la anchura del hueco entre el perímetro del encofrado y la placa no debe exceder de 150 mm en el lado del vertido y 50 mm en el lado opuesto. No deben quedar huecos en los laterales.

##### Mezcla

Para lograr los mejores resultados debería usarse una amasadora mecánica. Para cantidades de hasta 50 kg es adecuado un taladro mecánico de baja velocidad ajustado a un agitador de paleta. Es esencial que la capacidad de las mezcladoras y la disponibilidad de operarios sea la adecuada para facilitar un vertido continuo. Esto puede requerir del uso de un tanque de mantenimiento provisto de un movimiento suave con el fin de mantener la fluidez.

Primeramente, se colocan en la amasadora 2/3 del agua. A continuación y con la amasadora en funcionamiento, se adiciona lentamente y de forma continua el contenido del envase de Conbextra GV08. El tiempo mínimo de mezclado para obtener una mezcla dócil y uniforme deberá ser de 5 minutos. Seguidamente se añadirá 1/3 del agua restante mezclando durante otros 2 minutos.

### Colocación

Con el fin de maximizar el efecto expansivo, es conveniente colocar la lechada durante los 15 minutos siguientes al mezclado.

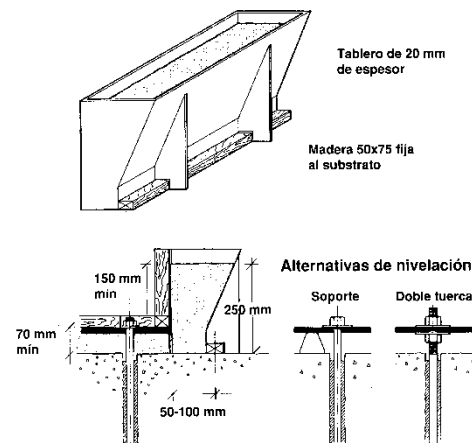
Conbextra GV08 puede colocarse de una sola vez bajo bancadas con espesor superior a 70 mm. Posibilidad de espesores superiores en zonas de carga o ferralla.

Los pernos deben ser fijados con mortero o resina antes del vertido del Conbextra GV08.

Es esencial un vertido continuo.

#### Figura 2: Tolva típica

**Tolva desmontable:** para grandes cantidades de mortero puede prepararse una tolva.



Se debe disponer del suficiente mortero antes de empezar, así como regular el tiempo de vertido de una amasada y el tiempo necesario para preparar la siguiente.

El vertido deberá realizarse siempre desde el mismo lado de la bancada para evitar la posible formación de bolsas de aire. Se procurará que el frente de avance de la lechada sea uniforme.

##### Curado

Para completar la operación, las zonas expuestas al aire deberán ser curadas. Esto se debería hacer mediante la membrana de curado Concure, una aplicación continua de agua y/o arpillera húmeda.

##### Limpieza

Todas las herramientas y equipos podrán limpiarse simplemente con agua, inmediatamente después de su utilización. Si el material se ha endurecido deberá limpiarse mecánicamente, o con una solución de Fosroc Acid Etch.

# Fosroc®

## Conbextra GV08

---

### Limitaciones

No deben utilizarse partes de un saco. Amasar el saco completo.

### Trabajabilidad a bajas temperaturas

Cuando la temperatura del aire o de la superficie de contacto es de 5 °C o menor, se recomienda agua caliente (30-40 °C) para acelerar el desarrollo de resistencia.

Para temperatura ambiente por debajo de 10 °C la consistencia del mortero debe ser colable y mantenerse el encofrado al menos 36 horas.

### Trabajabilidad a altas temperaturas

A temperaturas superiores a 35 °C, el mortero debe ser almacenado en lugar sombrío. Debe utilizarse agua a una temperatura inferior a 20 °C para la mezcla.

### Envasado

---

Conbextra GV08	Saco 25 kg
----------------	------------

---

### Almacenamiento

Conbextra GV08 tiene un período de almacenamiento máximo de 12 meses en lugar seco. Si está almacenado en lugares con alta temperatura y alto grado de humedad este tiempo puede verse reducido.

### Precauciones

#### Seguridad e higiene

Conbextra GV08 es alcalino y no debería entrar en contacto con piel y ojos. Evitar la inhalación de polvo durante la mezcla. Deben utilizarse guantes, gafas protectoras y máscara.

Para más información, consulten la Hoja de Seguridad del Producto.

05/04/2016



### Nota importante

Los productos de Fosroc Euco están garantizados frente a defectos de fabricación y se facturan de acuerdo a las condiciones standard de venta de Fosroc Euco. La información, recomendaciones y especificaciones reflejadas en este documento se consideran las correctas y están basadas en datos obtenidos mediante nuestra propia investigación. No obstante, debido a que Fosroc Euco no tiene un control directo o continuo sobre cómo y dónde se aplican sus productos, no puede aceptar responsabilidades directas o indirectas derivadas del uso de sus productos, si no hay seguridad de haber cumplido las recomendaciones y especificaciones facilitadas por Fosroc Euco. Este documento no es contractual y puede ser modificado sin previo aviso.

### Fosroc Euco, s.a.

Gasteiz Bidea, 11  
48213 Izurtza (Bizkaia)

[www.fosroc.com](http://www.fosroc.com)

teléfono:  
94 621 71 60

fax:  
94 681 51 50

e-mail:  
[enquiryspain@fosroc.com](mailto:enquiryspain@fosroc.com)